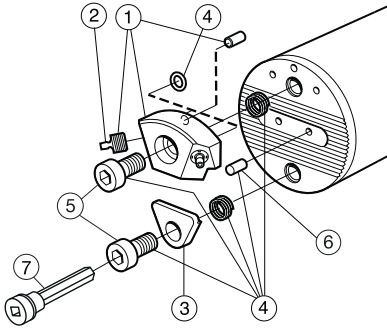


Zylinderschaftadapter auf CoroTurn® SL Schnellwechsel, schwingungsgedämpft



Ersatzteile						
	1	2	3	4	5	
Bestellnummer	Spannsatz	Düse	Spannfinger	Schraubenset	Schraube	
570-3C 130 2000R/L	5412 052-011	5691 034-03	5412 053-01	5473 051-01	5512 046-02	
570-3C 140 2200R/L	5412 052-011	5691 034-03	5412 053-01	5473 051-01	5512 046-02	
570-3C 160 2600R/L	5412 052-011	5691 034-03	5412 053-01	5473 051-01	5512 046-02	
570-3C 180 2800R/L	5412 052-011	5691 034-03	5412 053-01	5473 051-01	5512 046-02	
570-3C 220 3450R/L	5412 052-011	5691 034-03	5412 053-01	5473 051-01	5512 046-02	
Ersatzteile		Zubehör				
	6	7				
Bestellnummer	Stift	Schlüssel				
570-3C 130 2000R/L	3113 024-407	5680 035-15				
570-3C 140 2200R/L	3113 024-407	5680 035-15				
570-3C 160 2600R/L	3113 024-407	5680 035-15				
570-3C 180 2800R/L	3113 024-407	5680 035-15				
570-3C 220 3450R/L	3113 024-407	5680 035-15				

Schlüssel (mm/Torx Plus) Größen siehe Seite J6

Zubehör ist gesondert zu bestellen